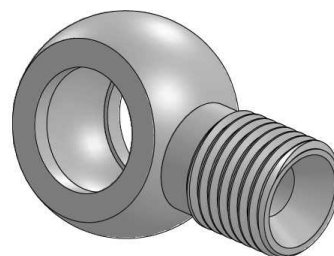
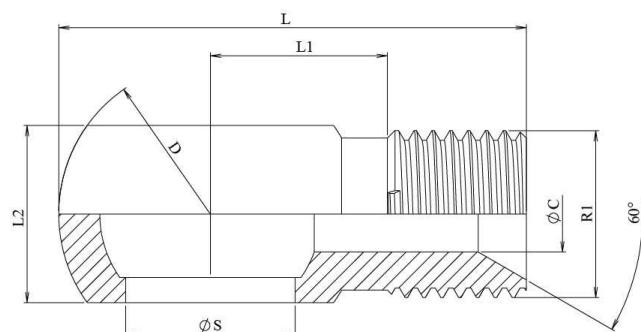


Adaptadores BSP

Orientables

Esférico BSP - macho BSP (60°)

Acero Inoxidable AISI 316-L



Artículo	R1	Ø	L1	L2	ØC	ØD	L
Z114004	1/4" BSP	1/4"	14	14	6	12	37
Z114006	3/8" BSP	3/8"	21	17	8	14	47
Z114008	1/2" BSP	1/2"	21,5	23,5	11,1	18	53
Z114012	3/4" BSP	3/4"	27,5	29	16,7	22,5	66
Z114016	1" BSP	1"	35	38	22,2	29	81,5